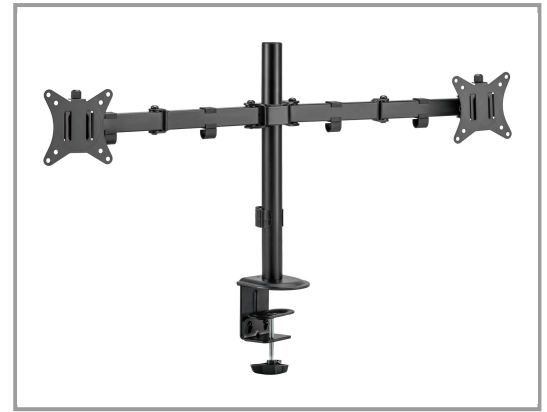


Equip Befestigungskit (Klammer, Tischplattenbohrung, Tischmontage, Klammer) - neigbar - für 2 LCD-/Plasma-Konsolen - Kunststoff, stainless steel - Schwarz - Bildschirmgröße: 43.2-81.3 cm (17"-32")



Schwarz

Gruppe	Zubehör TFT/LCD-TV
Hersteller	Equip
Hersteller Art. Nr.	650157
EAN/UPC	4015867229361

Beschreibung

Die equip Monitor-Tischhalterung ist ein kompaktes, aber robustes Produkt, das eine zuverlässige Installation Ihres LCD/LED-Monitors gewährleistet.

Hauptmerkmale

Produktbeschreibung	equip Befestigungskit - neigbar - für 2 LCD-/Plasma-Konsolen - Schwarz
Produkttyp	Befestigungskit (neigbar)
Montagekomponenten	Klammer, Tischplattenbohrung, Tischmontage, Klammer
Abmessungen (Breite x Tiefe x Höhe)	11.2 cm x 56.1 cm x 86.9 cm
Neigung	-45 ° bis 45 °
Rotation	-180° bis 180°
Drehen	-90° bis 90°
Anpassungen	Neigung, schwenken, Drehung
Gewicht	3.5 kg
Empfohlene Verwendung	2 LCD-/Plasma-Konsolen
Empfohlene Display-Größe	43.2-81.3 cm (17"-32")
VESA-Halterung	100 x 100 mm, 75 x 75 mm
Max. Ladegewicht	18 kg
Material	Kunststoff, stainless steel
Farbe	Schwarz

Ausführliche Details

Allgemein

Breite	11.2 cm
Tiefe	56.1 cm
Höhe	86.9 cm
Gewicht	3.5 kg
Material	Kunststoff, stainless steel
Farbe	Schwarz
Möbel für audiovisuelle Geräte	
Typ	Befestigungskit
Montagekomponenten	Klammer, Tischplattenbohrung, Tischmontage, Klammer
Design	Neigbar
Empfohlene Verwendung	2 LCD-/Plasma-Konsolen
VESA-Halterung	100 x 100 mm, 75 x 75 mm
Kabelaufbewahrung	Integrierte Kabelaufbewahrung
Empfohlene Display-Größe	43.2-81.3 cm (17"-32")
Neigung	-45 ° bis 45 °
Rotation	-180° bis 180°
Drehen	-90° bis 90°
Anpassungen	Neigung, schwenken, Drehung
Max. Ladegewicht	18 kg
Details	Hochformat, Querformat, Tragkraft 9 kg (Monitor)
Details zu Abmessungen & Gewicht	
Kennzeichnung	RoHS

Technische Daten © 1WorldSync. Technische Änderungen und Irrtümer vorbehalten.