



Der ProLite E2482HS – ein Universalgenie

Der ProLite E2482HS ist ein ausgezeichneter 24" Full HD LED-Monitor mit einer Auflösung von 1920 x 1080 Bildpunkten. Mit 2ms Reaktionszeit und >5 000 000: 1 Advanced Contrast Ratio bietet das Gerät klare und lebendige Bildqualität und hohen Kontrast. Drei Eingänge - Analog-, DVI- und HDMI- garantieren die Kompatibilität zu den neuesten Grafikkarten in PC & Notebook. Der E2482HS ist zusätzlich mit zwei hochwertigen Stereo-Lautsprechern ausgestattet und ist Energy Star und TCO zertifiziert. Dieser Monitor ist eine zuverlässige Lösung für Heim- und Büroinsatz.



SPEAKERS

Ausgestattet mit zwei hochwertigen Stereolautsprechern.



OVERDRIVE ON / OFF

Bei sehr schnellen bewegten Grafiken/Bildern kann der Monitor verschwommen wirken. Durch die Aktivierung des Overdrives Features wird dieses minimiert.

1. DISPLAY EIGENSCHAFTEN

BILDDIAGONALE	23.6"; 60 cm
BILDFORMAT	16 : 9
PANEL	TN, LED-Backlit
PHYSIKALISCHE AUFLÖSUNG	Full HD 1080p, 1920 x 1080 (2.1 megapixel)
HELLIGKEIT	300 cd/m ² typisch
KONTRASTVERHÄLTNIS	1000 : 1 typisch
KONTRASTVERHÄLTNIS	12 000 000 : 1 ACR
REAKTIONSZEIT	2ms
BLICKWINKEL	horizontal/vertikal: 170° / 160°; rechts/links: 85° / 85°; nach oben/unten: 80° / 80°
DARSTELBARE FARBEN	16.7 Mio.
ARBEITSFLÄCHE H X B	293.22 x 521.28 mm; 11.5" x 20.5"
PIXELABSTAND H x V	0.2715 x 0.2715 mm
HORIZONTALFREQUENZ	24 - 80kHz
VERTIKALFREQUENZ	56 - 75Hz
SYNCHRONISATIONSTYPEN	Separate sync

2. SCHNITTSTELLEN & ANSCHLÜSSE

ANALOG SIGNALEINGANG	VGA
DIGITAL SIGNALEINGANG	DVI-D, HDMI
HDCP	ja

3. FEATURES

APPLE-KOMPATIBILITÄT	Alle iiyama Monitore sind kompatibel mit Apple Macintosh Computern.
PLUG & PLAY	VESA DDC2B™
PARAMETER-EINSTELLUNG	On-Screen-Display in 9 Sprachen (EN, DE, FR, ES, IT, PT, Chinesisch, RU, JP) und 5 Tasten Bedienfunktion (Power, Menu, + /Lautstärke, - /ECO, Auto)
EINSTELLBARE PARAMETER	Helligkeit (Kontrast, Helligkeit, ECO, i-style Colour, ACR), Bildeinrichtung (Takt, Fokus, H-Position, V-Position, Aspect), Farbe (Gamma, Farbtemp., sRGB), OSD-Einstellungen (H-Position, V-Position, OSD-Auszeit, Sprache), Verschiedenes (Abruf, Eingangsauswahl, HDMI Audio, OD, Informationen), Lautstärke, Autom. Anpassung
LAUTSPRECHER	2 x 2 W (Stereo)
DIEBSTAHL SICHERUNG	Kensington-lock™
ZERTIFIKATE	CE, TUV-Bauart, TCO 6, CU
NEIGUNGSWINKEL	21° nach oben; 4° nach unten
VESA MOUNTING	100 x 100 mm
FARBE	Schwarz

4. ZUBEHÖR

TREIBER	Windows 95 / 98 / 2000 / ME / XP / Vista / 7 / 8
ZUBEHÖR IM LIEFERUMFANG	Strom-, VGA (D-Sub)-, DVI-D-, Audio-Kabel, Bodenplatte, Kabellhalter, Sicherheits-Handbuch, Leitfaden zur Inbetriebnahme

5. POWER-MANAGEMENT

STROMVERSORGUNG	AC100~240V 50/60Hz
NETZTEIL	intern
LEISTUNGS-AUFNAHME	max. 22 W in Gebrauch; max. 0,5 W im Power Management Modus
POWER MANAGEMENT	VESA DPMS, ENERGY STAR®

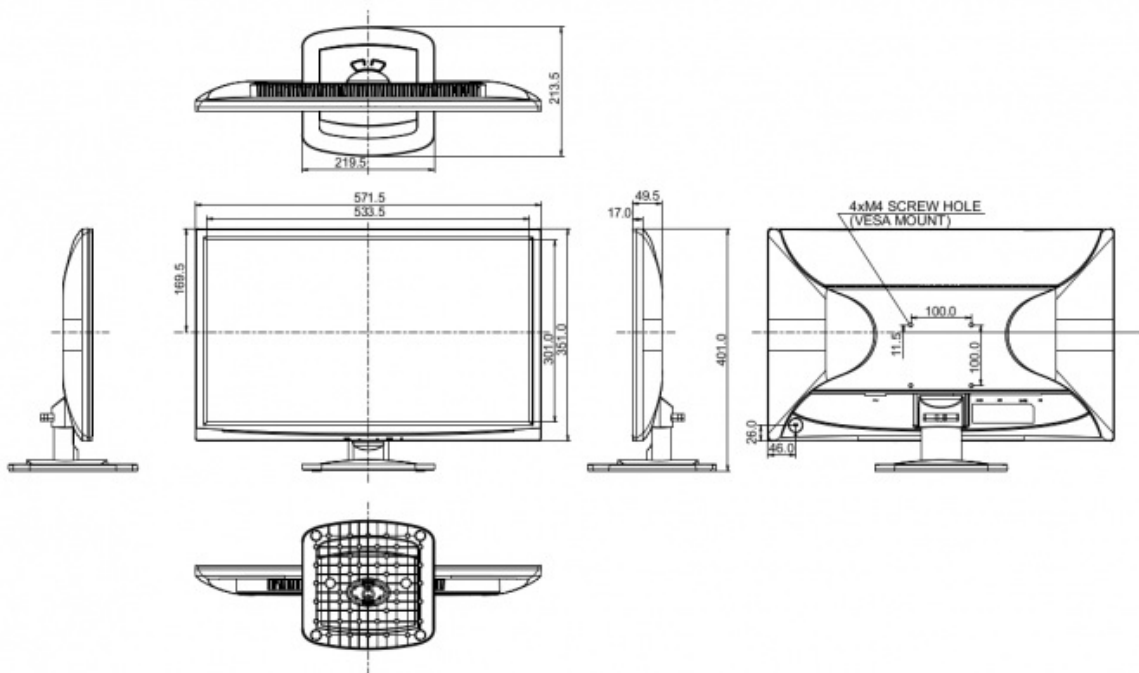
6. EU-ENERGIEEFFIZIENZ-LABEL

ENERGIEEFFIZIENZKLASSE	A
STROMVERBRAUCH IM BETRIEB	21.8W
JÄHRLICHER ENERGIEVERBRAUCH	32 kWh / Jahr*
SICHTBARE BILDSCHIRMDIAGONALE	60 cm; 23.6"; (24" Segment)

*Dieses sind Informationen gemäß der Verordnung (EU) Nr 1062/2010.
*Basierend auf dem Leistungsverbrauch des Gerätes, bei 4 Stunden pro Tag und 365 Tage Betrieb.
Der tatsächliche Energieverbrauch hängt von der tatsächlichen Einsatzdauer ab.*

7. ABMESSUNGEN & GEWICHT

MASSE B x H x T	571.5 x 401 x 213.5 mm
GEWICHT	4.3 kg



Alle Warenzeichen sind eingetragene Handelsmarken. Irrtum und Änderungen in den Spezifikationen vorbehalten. Alle LCD's erfüllen die ISO-9241-307:2008 Pixelfehlerklasse.